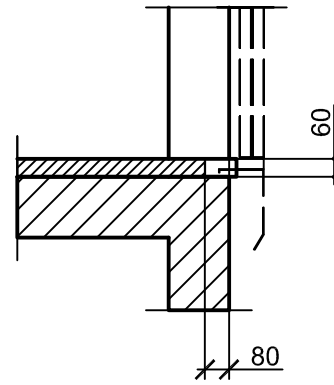
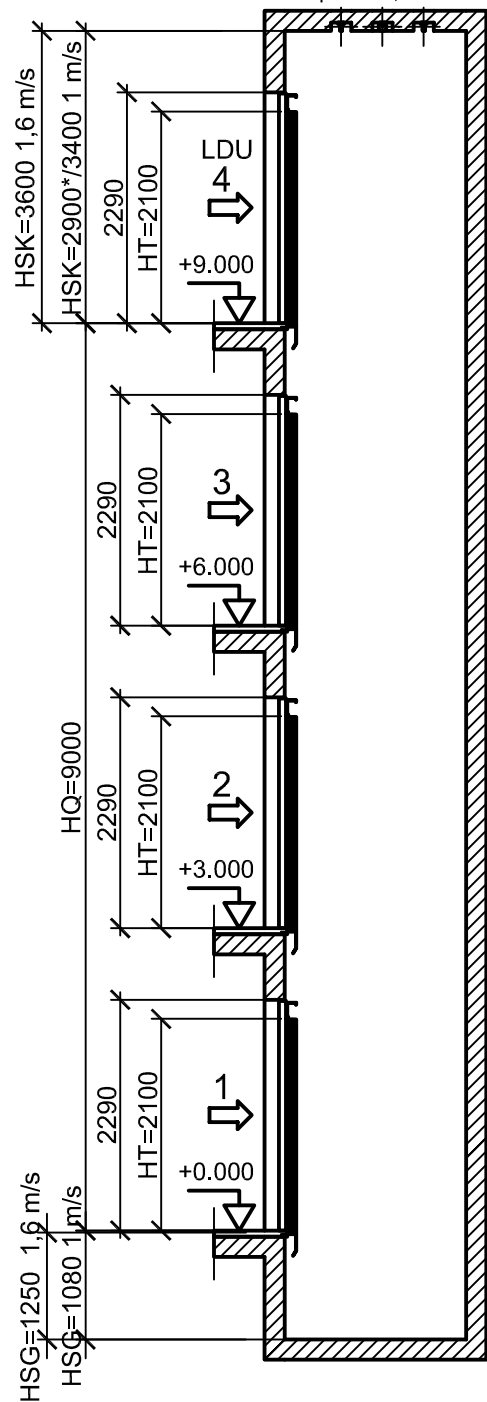


Oven kynnyks detailji 1:25



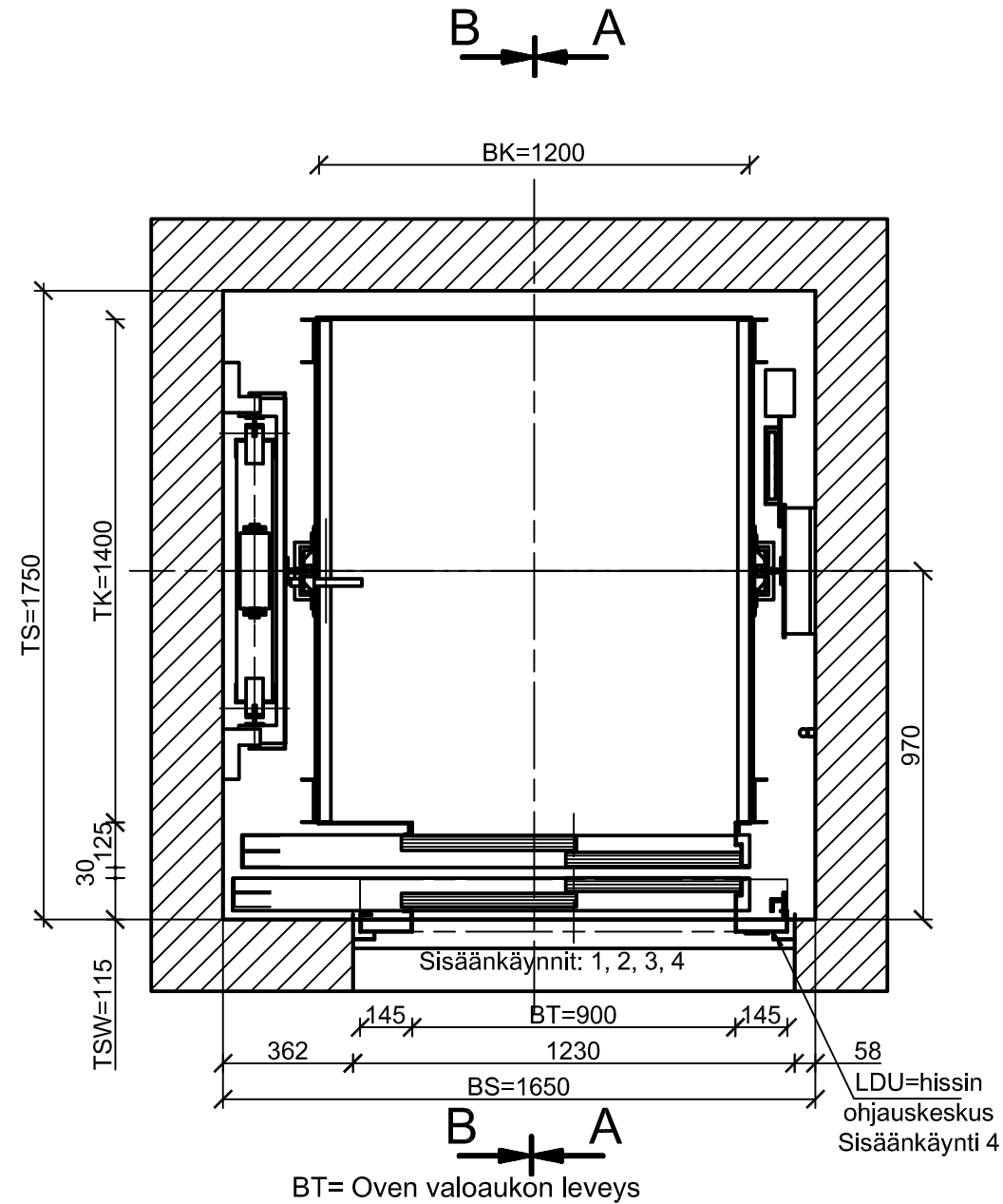
Leikkaus A-A 1:75

HSK= Hissikuilun ylätila, valmiista lattiatasosta
 *= 2900 HSK optiona 1,0 m/s



HSG= Hissikuilun alatiila
 HT= Oven valoaukon korkeus

Leikkaus korista 1:20



Huom! Tämä piirustus vain alustavaa suunnittelua varten.

Ind.	Päivitys	Nimi	Päiväys
GKU ()	1.179 kg	Pysähdystasoja	4
GK ()	504 kg	Sisäänkäyntejä	1
GG ()	861	Ohjaus	1KA
Kuorma	675	Käyttöjärjestelmä	ACVF-CL
Matkustaja	9	Nopeus (m)	1.00 m/s
Nostokorkeus (m)	6.00		

LAYOUT

Schindler 3300

Asennuspaikka

Tilaaaja

Schindler Oy
 Ohrahuhtantie 2 B
 00680 Helsinki

Tel. +358-9-756730
 Fax +358-9-75673199



Puh:	Fax:
Piirtänyt	
Päivittänyt	1
Proj. Nro.	
Piirustus nro.	